

Pranje posuđa green&clean hauberica pranje posuđa

STAVKA #: _____

MODEL #: _____

NAZIV #: _____

SIS #: _____

AIA #: _____



505089 (NHT8P)

Hauberica, jednoobložna, ručno podizanje, atmosferski bojler, ugrađeni dozator za ispiranje, 80 koš/ sat

Kratke specifikacije

Br. stavke: _____

Konstrukcija od nehrđajućeg čelika AISI 304 uključuje: jednoobložnu haubu, vanjske prednje i bočne panele, korito, filter korita te mlaznice pranja i ispiranja. Koristi 2 litre čiste vode za završno ispiranje. Temperatura ispiranja od 84°C i konstantni pritisak zajamčeni su uslijed ugrađenog atmosferskog bojlera i pumpe za ispiranje. Performanse pranja zajamčene su uz 0,8kW pumpu pranja te gornjim i donjim rotirajućih mlaznicama pranja. Uređaj sadrži ugrađeni dozator sjajila te je opremljen sa fleksibilnim cijevima. Moguća je prilagodba instalacije sa linijske na kutnu, te se isporučuju na nogicama prilagodljivima po visini.

Glavne značajke

- Ugrađeni atmosferski bojler dimenzioniran za grijanje ulazne vode do najmanje 84°C za higijensko ispiranje. Nije potrebna dodatna pumpa. Konstantna temperatura od 84°C tijekom cijelog procesa ispiranja bez obzira na pritisak vode u mreži.
- Jedinstvena kontrola temperature vode jamči savršeno pranje i ispiranje.
- Ugrađen Soft Start (Nježan start) za dodatnu zaštitu osjetljivog posuđa.
- Zaobljene mlaznice pranja kako bi se izbjeglo kapanje vode za deterdžentom na čisto posuđe nakon ispiranja, jamčeći savršene rezultate pranja.
- Ciklus može biti prekinut bilo kada dizanjem haube.
- Automatsko samočišćenje i samopražnjenje okomite pumpe za pranje i bojlera kako bi se izbjegao razvoj bakterija.
- Izuzetna elektronička kontrola s ugrađenom programabilnosti, samodijagnosticiranjem za servisiranje i automatskim unutarnjim ciklusom samočišćenja.
- Ugrađen raspršivač pomoćnog sredstva za ispiranje sa automatskim početnim i kontinuiranim ciklusom za savršene rezultate uz istovremeno minimalno servisiranje i održavanje.
- Mogućnost promjene ukupne ugrađene snage bojlera direktno putem upravljačke ploče bez otvaranja perilice, kako bi se omogućio jednostavniji rad servisera.
- Trofazni električni spoj, uz mogućnost promjene na monofazni na licu mjesta.
- IP 25 zaštita od vode, čvrstih predmeta i malih životinja (većih od 6 mm).
- U skladu s NSF/ANSI 3 i DIN 10512.
- Maksimalni kapacitet po satu je 80 košara ili 1.440 komada posuđa (u visoko produktivnom načinu rada) i lako se može prebaciti na 63 košare ili 1.134 komada posuđa (NSF/ANSI 3 način rada) jednostavnim pritiskom na gumb.
- Ciklusi od 45/84/150 sekundi (visoko produktivni način rada); 57/84/150 sekundi (NSF/ANSI 3 način rada).

ODOBRENJE: _____

Konstrukcija

- Izdržljiva konstrukcija od nehrđajućeg čelika. Unutrašnjost i vanjski paneli od nehrđajućeg čelika AISI 304.
- Prešano korito u prednjoj poziciji za jednostavnije čišćenje.
- Jednoobložna hauba podupreta sa tri opruge za jednostavno dizanje i sigurnost djelatnika.
- Specijalno dizajnirane mlaznice pranja/ ispiranja od nehrđajućeg čelika za jedinstvene rezultate čišćenja.
- Gornje i donje mlaznice pranja/ ispiranja lako se mogu skinuti za jednostavno čišćenje.
- Predpriprema za HACCP sustav i uređaj za kontrolu energije.
- Zaštita od nedostatka vode ili niske razine vode.

Održivost

- Zahtjeva samo 2 litre vode po ciklusu pranja uz nisku potrošnju energije, deterdženta i sredstva za ispiranje.
- Uređaj se može spojiti na hladnu vodu*.



- Košara za pranje 18 plitkih tanjura - žuta PNC 867002
- Košara za pranje 48 malih ili 24 veće šalice - plava PNC 867007
- Košara za pranje pribora za jelo, kapacitet 100 komada - smeđa PNC 867009
- Poklopac za male i lagane predmete stavljene u okvir (500x500 košare) PNC 867016
- Košara za pranje 25 čaša (promjer 80 mm - visina 120 mm), kosa - plava PNC 867021
- Košara za pranje 16 čaša (visina 70 mm - promjer 100mm), okomita - plava PNC 867023
- Poluprofesionalna košara 500x500x190 mm PNC 867024
- Košara za pranje 16 čaša (promjer 100 mm - visina 220 mm), kosa - plava PNC 867040

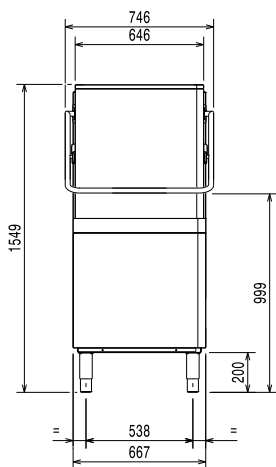
Uključena dodatna oprema

- 1 x Košarica za pribor za jelo - žuta PNC 864242
- 1 x Košara za pranje 18 plitkih tanjura - žuta PNC 867002

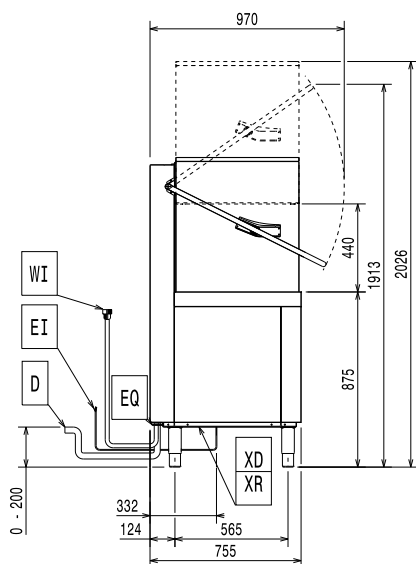
Opcijska dodatna oprema

- Komplet 8 košarica za pribor za jelo PNC 780068
- Vanjski ručni omekšivač vode - 12 litara PNC 860412
- Vanjski automatski omekšivač vode - 8 litara PNC 860413
- Vanjski ručni omekšivač vode - 20 litara PNC 860430
- Komplet za povezivanje za perilicu posuđa s haubom s jednostrukom stijenkom (ECAP) PNC 864006
- Pribor (nehrđajući čelik) za priključnu cijev PNC 864016
- Filtar za djelomičnu demineralizaciju PNC 864017
- Pribor za mjerenje djelomične i potpune tvrdoće vode PNC 864050
- Košarica za pribor za jelo - žuta PNC 864242
- CLEAR BLUE sustav filtriranja za jednoobložne hauberice- perilice posuđa PNC 864329
- Komplet odvodne pumpe za jednoobložne hauberice PNC 864346
- Filtar za potpunu demineralizaciju PNC 864367
- Komplet dozator deterdženta za hauberice PNC 864369
- Prednja kontrolna ploča za hauberice, jednoobložne PNC 864374
- Vanjski filter reverzibilne osmoze za perilice posuđa s jednim koritom i atmosferskim bojlerom te za pećnice. PNC 864388
- Sustav za uklanjanje kamenca za Haubericu (pumpa za odvod uključena) PNC 864391
- Komplet nogica 100mm za hauberice PNC 864464
- ZERO LIME uređaj pribor s pumpom i nepovratnim ventilom PNC 864526
- Pribor za spajanje za ručne hauberice PNC 865264
- Komplet 4 košarica za pribor za jelo - žuta PNC 865574
- Košara za pranje 6 taca 530x370 mm - crvena PNC 866743
- Košara za pranje 12 zdjelica za juhu - zelena PNC 867000

Prednja/e

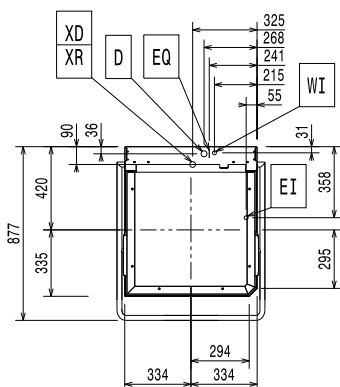


Bočna/o



- CWII = Ulaz hladne vode
- D = Ispust
- EI = Električki priključak
- EO = Električka utičnica
- HWI = Ulaz tople vode
- WI = Ulaz vode
- XR = Priključak sredstva za ispiranje

Gornja/e



Električki

| | |
|---|-------------------|
| Napon napajanja: | 400 V/3N ph/50 Hz |
| 505089 (NHT8P) | |
| Može se pretvoriti u: | 230V 1N~; 230V 3~ |
| Standardna ugrađena snaga: | 9.9 kW |
| Ugrađena snaga koja se može smanjiti:* | 6.9 kW |
| Snaga grijača bojlera:* | 9 kW |
| Snaga bojlera se može smanjiti na:* | 6 kW |
| Grijači korita: | 3 kW |

Voda:

| | |
|-----------------------------------|-----------|
| Veličina ispusta: | 20.5mm |
| Ulazni tlak izvora vode: | 0.5-7 bar |
| Kapacitet bojlera (lit): | 12 |
| Kapacitet spremnika (lit): | 24 |

Ključne informacije:

| | |
|---|---------------------|
| Br. ciklusa: | 3 |
| Trajanje ciklusa - visoka produktivnost:* | 45/84/150 sek. |
| Trajanje ciklusa - sukladno NSF/ANSI 3: | 57/84/150 sek. |
| Polica na sat - visoka produktivnost:* | 80 |
| Košara na sat - sukladno NSF/ANSI 3: | 63 |
| Posuđa na sat - visoka produktivnost:* | 1440 |
| Posuđa na sat - prema toplinskoj naljepnici: | 1134 |
| Temperatura pranja - visoka produktivnost: | 55-65 °C |
| Temperatura pranja - sukladno NSF/ANSI 3: | 75 °C |
| Temperatura ispiranja (MIN): | 84 °C |
| Vanjske dimenzije, širina: | 746 mm |
| Vanjske dimenzije, dubina: | 755 mm |
| Vanjske dimenzije, visina: | 1549 mm |
| Neto težina: | 106 kg |
| Transportna težina: | 116 kg |
| Transportni volumen: | 1.23 m ³ |
| Veličina pakiranja (ŠxDxV): | 920x770x1730 mm |

* U skladu sa standardima tržišta, produktivnost je prikazana uz temperaturu ulazne vode 50°C. Ukoliko je temperatura vode 65°C, snaga može biti smanjena na 3kW bez gubitaka u produktivnosti.

** Ukoliko spojena na hladnu vodu, vrijeme ciklusa se sukladno produljuje. Perilica će imati produktivnost od 48 košara uz 10°C temperature ulazne vode ili 55 košara uz 20°C temperature ulazne vode.

Održivost

| | |
|---|----------|
| Temperatura izvora vode: | 10-65 °C |
| Potrošnja vode po ciklusu (lit): | 2 |
| Razina buke: | <68 dBA |

